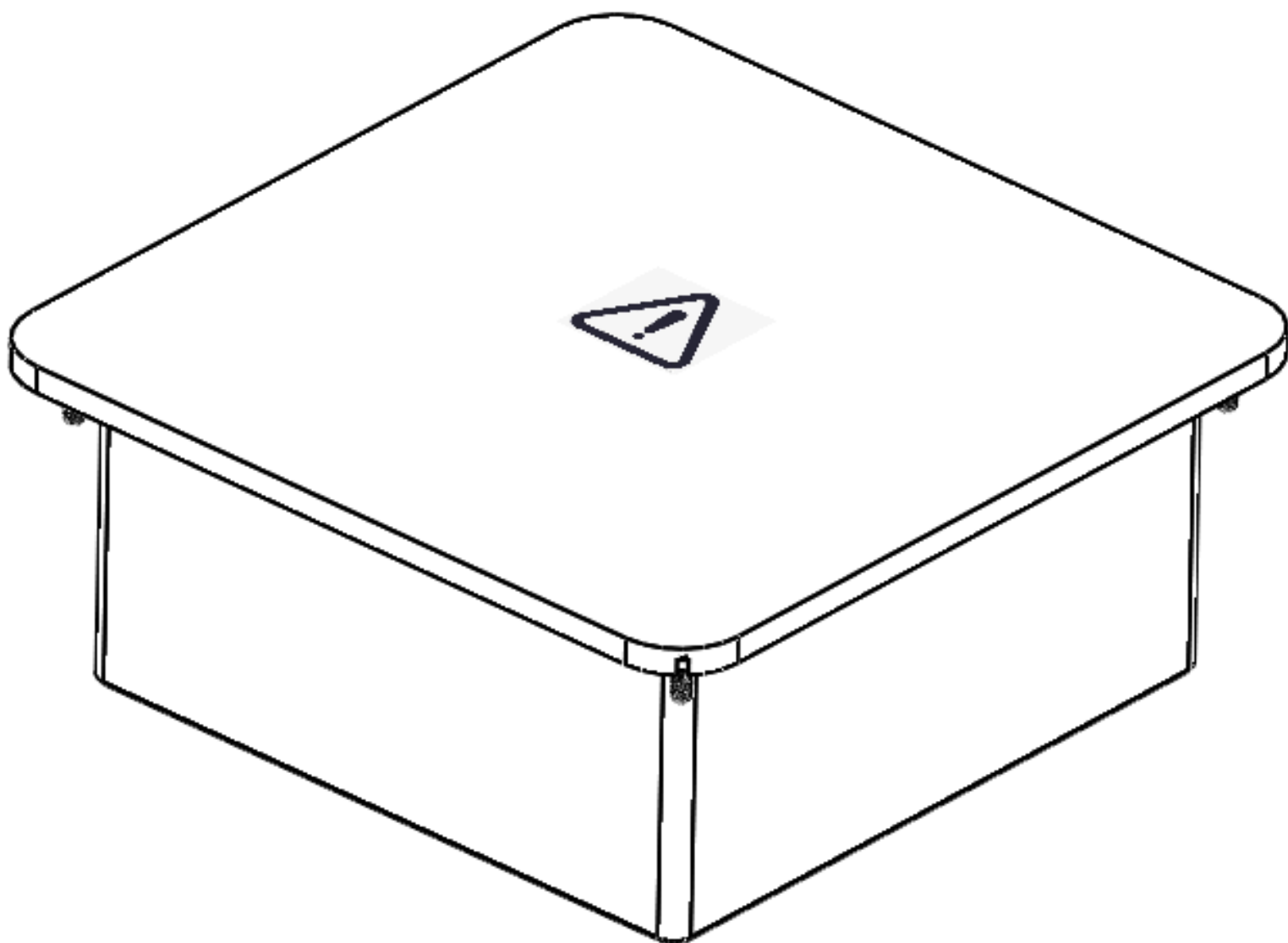


XYU DPS40SF

无人机智能应急伞降系统

用户手册 **V1.3**

2019.4.30



免责声明

感谢您购买XYU DPS系列产品。在使用之前，请仔细阅读本声明，一旦使用，即被视为对本声明的全部内容的认可和接受。请严格遵守本文安装和使用该产品。因用户不当使用、安装、改装造成的任何损失，常州市小域智能科技有限公司及其关联公司将不承担任何责任和损失。本系统仅在紧急情况下用于减缓飞行器坠落速度，并不能完全保证用户、设备、其他物体及第三方不遭受任何损害。

产品使用注意事项

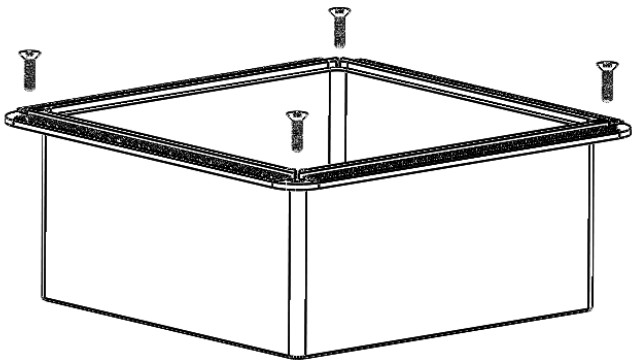
- 1.设备外接通电后自动开机进入待机状态，待机状态下无法触发。
- 2.请勿飞行过程中设置调整降落伞参数。
- 3.系统开机5秒钟内为初始化，初始化过程不可摇晃伞降设备。
- 4.请按教学叠伞教程折叠降落伞和放置推进剂。
- 5.固体燃料推进剂为易燃产品请勿接触明火，推进剂使用环境-40—85°C。
- 6.请将推进剂置于阴凉干燥处存放，推进剂有效期为12个月。
- 7.伞降设备安装需要尽量放置在飞行器重心位置，且做好固定。
- 8.外置伞绳需要将转接固定绳连接到飞行器主结构件上，需确保结构件的结构强度。
- 9.转接固定绳绑定后需要检查以确保每个固定点到固定绳顶点的长度保持一致。
- 10.转接固定绳长期暴露在外需要定期检查其损耗情况，如有受损老化需及时更换。
- 11.请勿将弹射出口对人，防止误触发开伞造成伤害。
- 12.伞降系统顶盖上方请勿遮挡否则无法正常弹出降落伞。
- 13.重复使用时要检查降落伞和伞绳，如有损伤请及时更换。
- 14.设备激活后即进入工作状态请勿上下剧烈摇晃和倾覆设备。
- 15.推进剂仅用于降落伞弹射使用，请勿将推进剂用于其他场景。
- 16.开伞后请检查并清洁伞仓，擦拭光敏传感器防止出现脏污。

使用方法

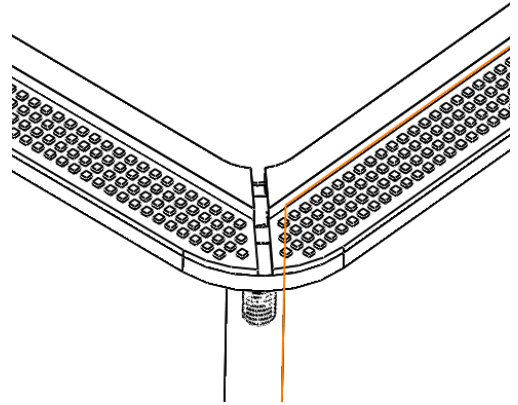
拿到设备后请按安装教程安装使用伞降设备。设备有4PIN出线一根，5PIN出线一根，4PIN线为供电和串口使用，5PIN线为开关和指示灯使用。当外接供电后伞降系统即初始化进入待机状态，进入待机状态后设备可随时激活进入工作过状态。伞降系统进入激活工作状态后自动检测无人机姿态，当无人机的姿态角度或者垂直加速度达到设置的阈值即触发开伞。自动触发会持续点火3秒，当检测到降落伞伞仓打开伞降系统进入待机保护状态。激活状态后也可以通过串口指令触发开伞，多次指令触发设备检测到成功开伞即进入待机状态，当多次串口触发仍未成功开伞则伞降设备开伞失败进入待机保护状态。设备设有5PIN自复位开关和指示灯，长按开关2秒开机，进行初始化并进入待机状态，开机状态下长按2秒设备关机。

伞降设备进行触发阈值等设置，需要取出推进剂和降落伞防止出现误触。禁止在飞行中进行阈值调整。每次调整修改参数后建议多次测试后再装填上机，

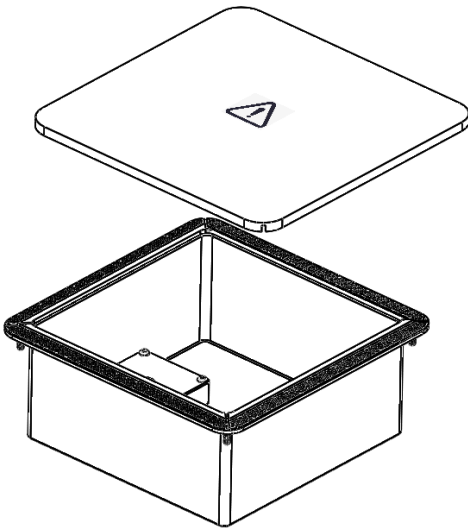
设备安装



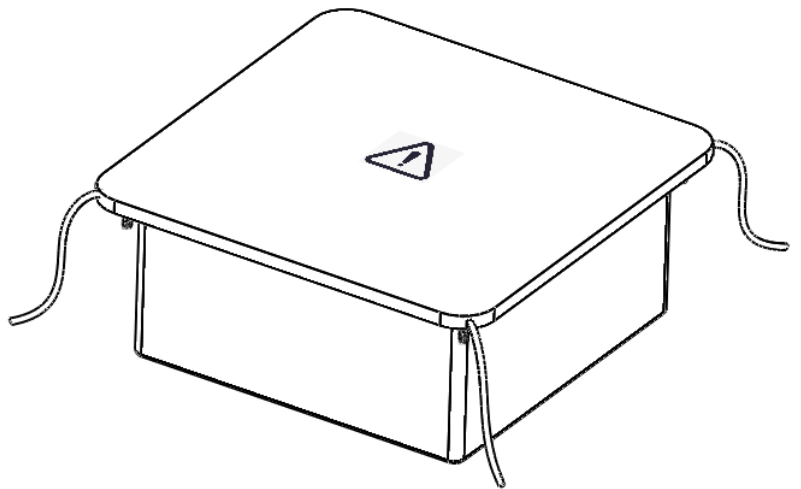
第一步：将伞降设备放置于无人机预留伞仓位置，然后使用4颗M4螺丝向下固定在无人机上。



第二步：放置好推进剂后用隔热膜包住折叠好的降落伞放置于伞仓内压实。然后将外接固定绳通过伞仓四角预留的出线槽引出固定。

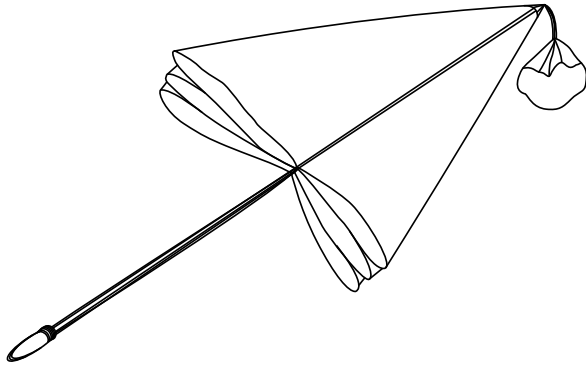


第三步：将固定绳整理好置于降落伞底部，确保所有绳子不超过降落伞表面，整理好牵引伞。

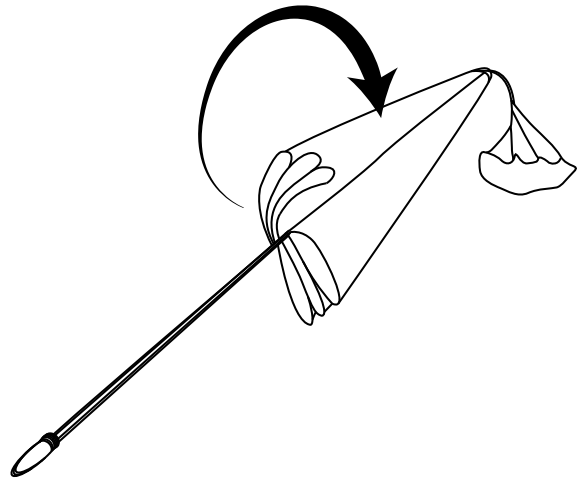


第四步：将转接飞机的4根固定绳从伞仓四角预留线槽引出固定在飞机上，盖上伞仓盖检查是否扣紧。

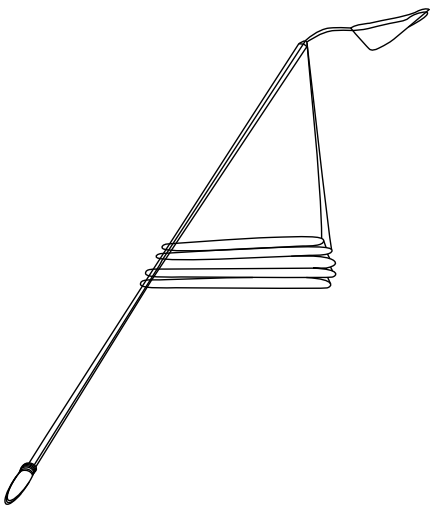
叠伞教程



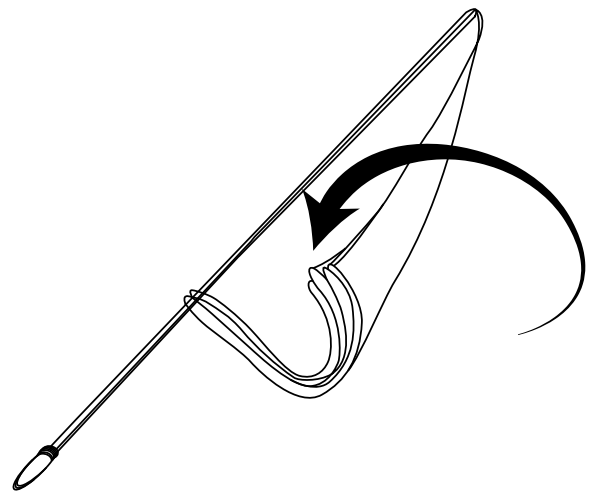
第一步：固定降落伞顶端，将降落伞拉直，逐面整理，清理表面附着物，检查伞面有无损伤。



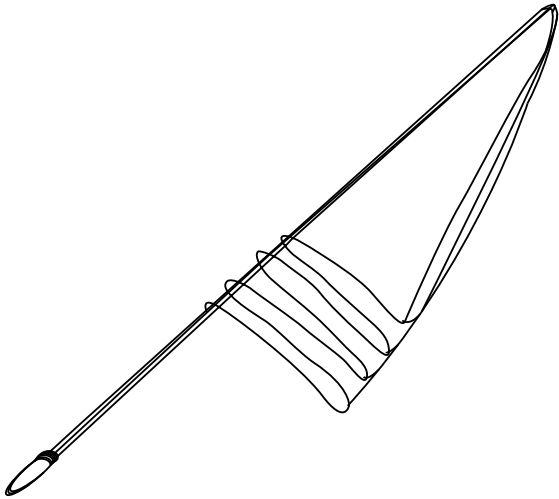
第二步：将降落伞面整理到一面呈直角三角形状，理顺降落伞绳。



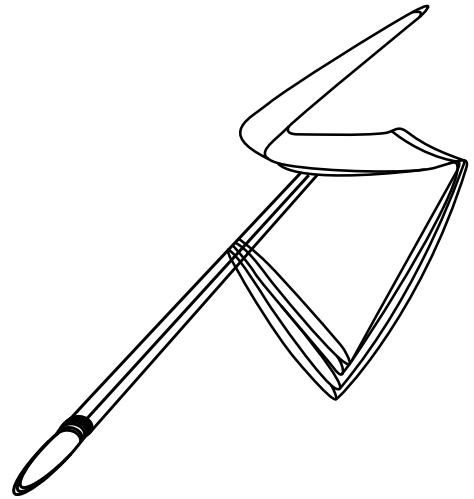
第三步：将降落伞整理到单侧后，从顶端向下压实排出空气。



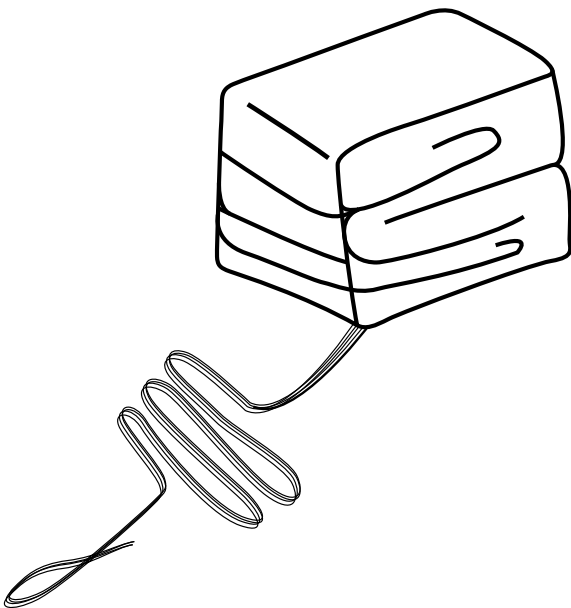
第四步：将降落伞横向来回“Z”字折叠，折叠的宽度接近伞仓内部尺寸。



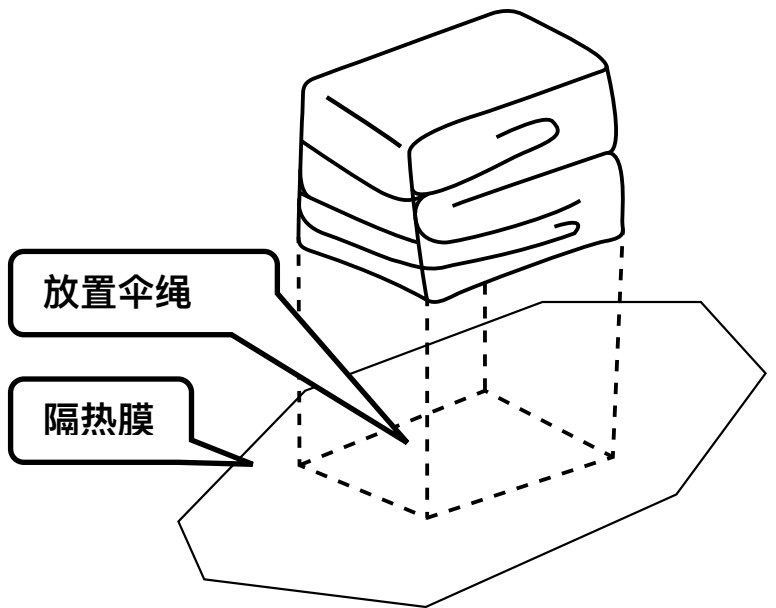
第五步：将降落伞横向“Z”折后压实，此时三角形底部宽度小于等于伞仓内部边长。



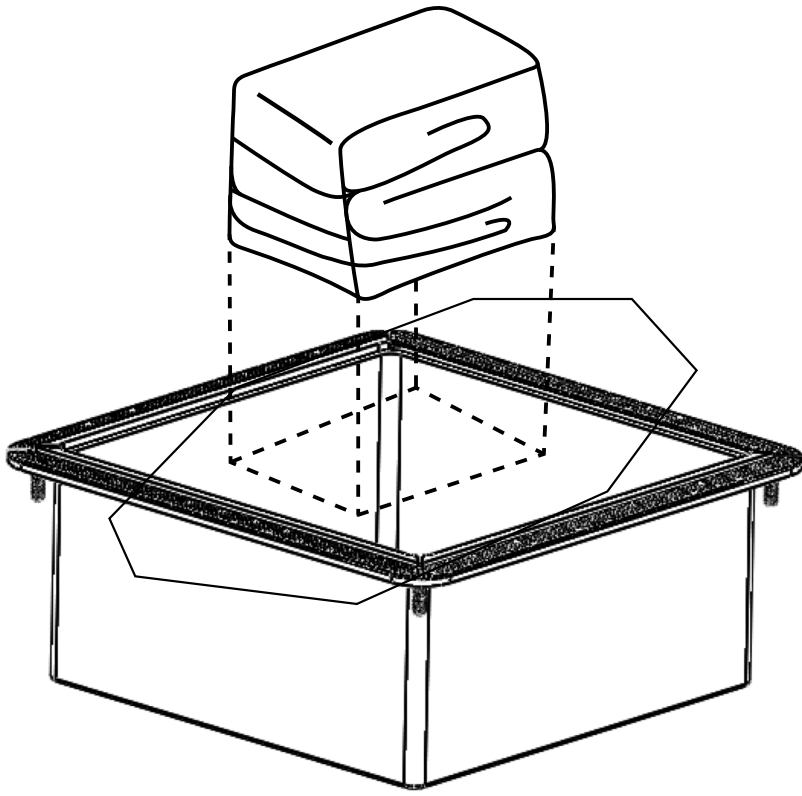
第六步：将降落伞竖向“Z”字型折叠，折叠长度与伞仓尺寸保持一致。



第七步：将降落伞折叠成长方体，整理伞绳“Z”字行摆放。

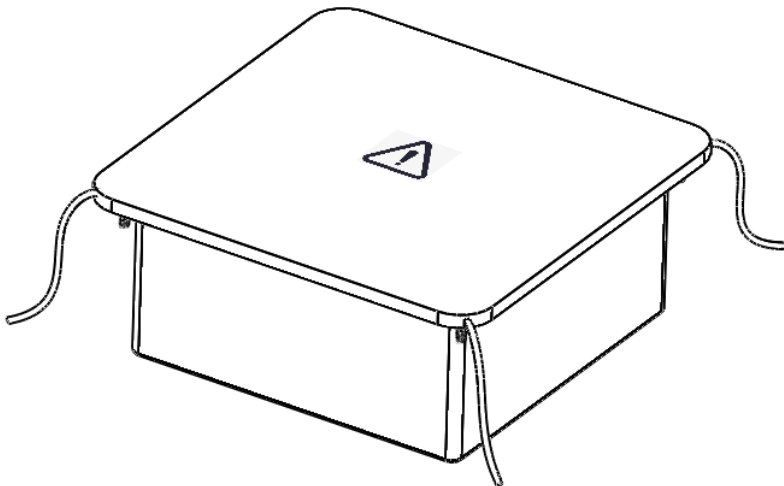
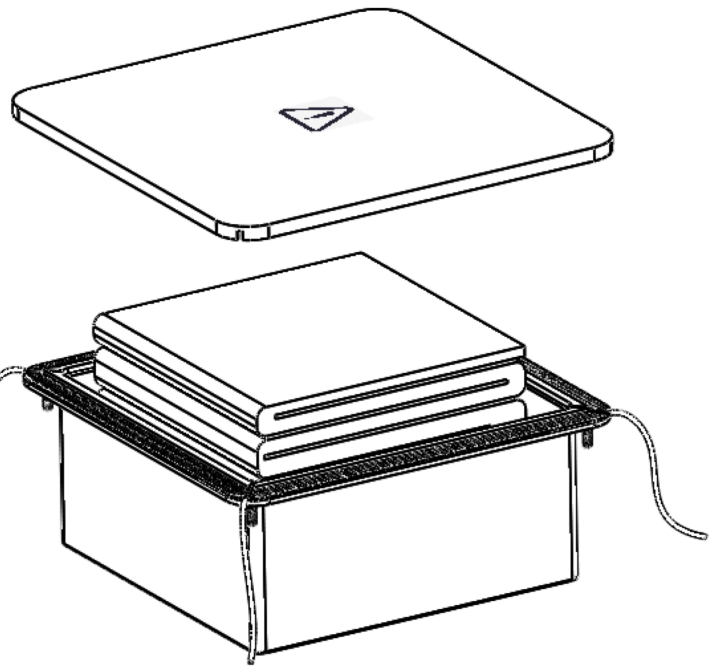


第八步：将伞绳放置于隔热膜上，然后将折叠好后的降落伞放置于伞绳上。



第九步：用隔热膜“U”型包裹降落伞包，将推进剂放置于伞仓内然后将伞包放进伞仓压实。注意主伞绳不超过伞面。

第十步：整理牵引伞,将转接飞机的4根固定绳从伞仓四角预留线槽引出固定在飞机上，盖上伞仓盖检查是否扣紧。



型号	DPS40SF
尺寸	170*170*84mm
安装孔位	180*180mm(四颗M4)
接口	Molex43640-0400
负载	≤40kg
降落伞直径	4500mm
供电电压	5v
触发角度	± 60° 【默认】
姿态感知范围	±90°
坠落触发	0.5g/1.6s 【默认】
触发方式	姿态/坠落/数字串口
电芯容量	650mAh
关机功耗	2mw
开机功耗	50mw
内置电芯工作时间	10h
充电电流 (max)	600mA
通电自醒	有
数据记录	有
触发保护	有
断电自动关机	1h
伞绳固定方式	外置固定
最低开伞高度	40m
刷新频率	100Hz
重量	950g
弹射方式	T40s推进剂
通讯接口	RS232
防水防尘	IP55
降落伞防板结折叠频率	6个月/潮湿环境3个月 (视地区环境)
工作环境温度	-20—60°C
工作海拔	-150m~4000m
保修	30次开伞/一年

本产品为应急伞降设备仅用于飞行器发生突发性情况用于减速缓降。保修期为1年或30次，超出任意要求则视为过保。伞仓设计重复使用次数为30次，超过则不保证其性能。降落伞设计使用次数为15次，二次使用重新装填前需检查降落伞伞体是否有破损灼伤等状况，伞绳是否有磨损严重或断裂等情况。如有发生以上情况则降落伞需更换以免影响二次使用。设备可记录10组触发数据，如伞降系统出现故障需要检查其原因请及时读取记录或者将伞降系统关机保存返厂读取记录，此过程请勿多次开机或多次触发以防止数据丢失或造成数据混乱。

状态	状态说明
关机	降落伞不工作，开机状态可通过长按开关2秒或通过发送关机指令关机，无外接电源1小时后设备自动关机。
开机	设备开机，关机状态通过长按机械开关2秒或外接供电通过通电自醒功能实现设备开机。
待机状态	此状态下，降落伞无法触发开伞。（建议飞机非飞行状态保持设备待机或关机）
激活状态	此状态，设备处于待触发状态，可通过指令触发开伞或伞降系统检测失控主动触发开伞。

指示灯	指示灯含义
红黄绿交替闪烁5秒	开机初始化，传感器初始化
黄灯常亮	待机状态，且外部供电正常
黄灯1Hz频率闪烁	待机状态，但外部供电故障
红灯常亮	激活状态，且外部供电正常
红黄1Hz频率交替闪烁	激活状态，但外部供电故障
红灯1Hz频率闪烁	设备自身故障（联系售后）
绿灯常亮	低电压报警 (<3.7v)

外部供电故障包括但不限于电源断开、短路、欠压



网址：www.xyuzn.com
 技术支持邮箱：support@xyuzn.com

伞降设备线材定义	
黑色	GND
红色	VIN
黄色	TXD
白色	RXD