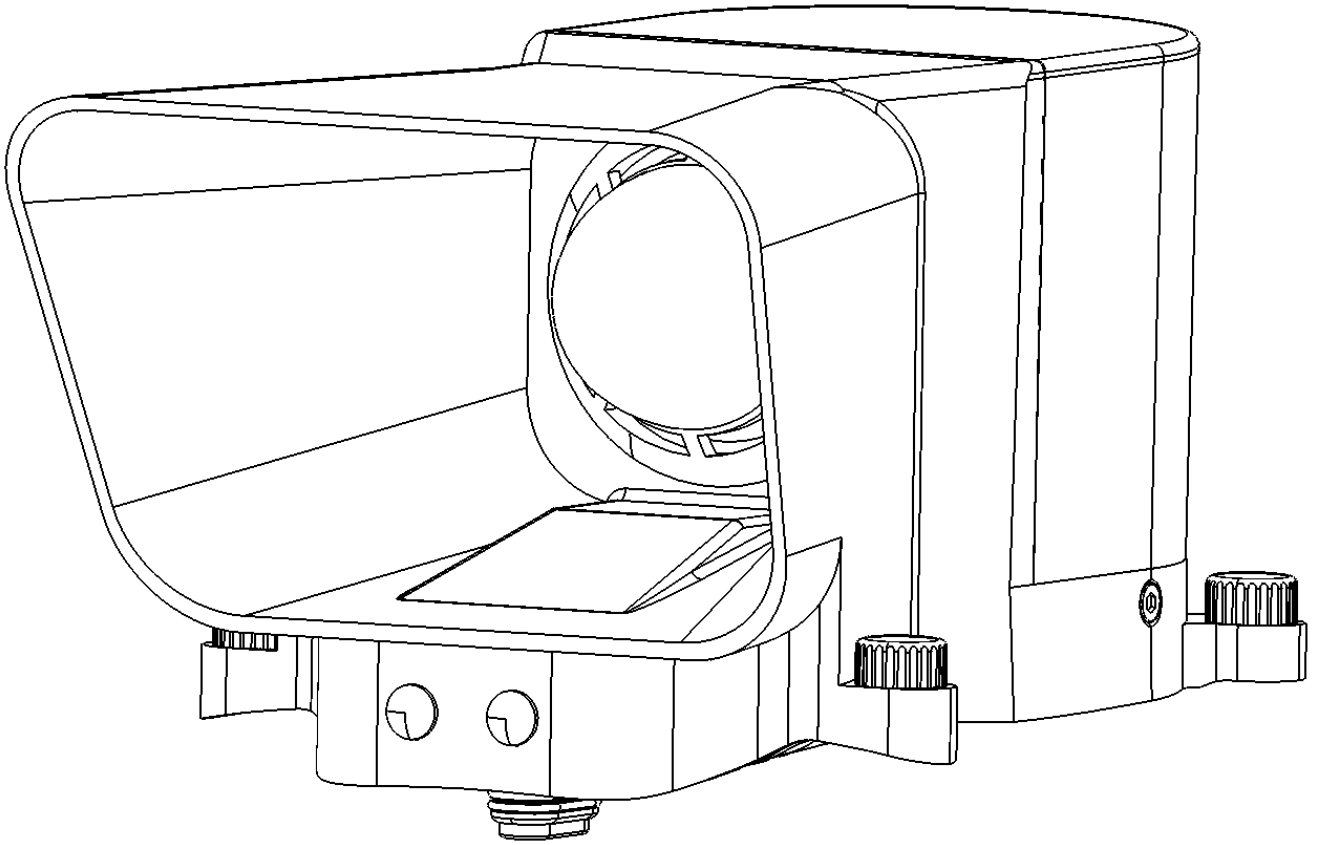




小域智能



XYU *DPS-Y3D Pro*

无人机喊话器警示灯降落伞融合系统

用户手册 V1.0.1 2023.12

免责声明

感谢您购买XYU DPS系列产品。在使用之前，请仔细阅读本声明，一旦使用，即被视为对本声明的全部内容的认可和接受。请严格遵守本文安装和使用该产品。因用户不当使用、安装、改装造成的任何损失，常州市小域智能科技有限公司及其关联公司将不承担任何责任和损失。本系统仅在紧急情况下用于减缓飞行器坠落速度，并不能完全保证用户、设备、其他物体及第三方不遭受任何损害。

产品概述

DPS-Y3D Pro是一款针对大疆机场2无人机研发的集喊话器警示灯和降落伞系统三合一系统。一款设备多重功能，高性能喇叭可以在一米距离产生120dB声压，红蓝警示灯可为夜间巡查提供震慑效果亦可在无人机处于危险情况时弹射出降落伞保护无人机及地面人员安全。本设备基于PSDK开发，依托无人机传感器数据可以在无人机飞行过程中发生危险主动触发，也可以接收遥控信号指令触发开伞减速缓降。

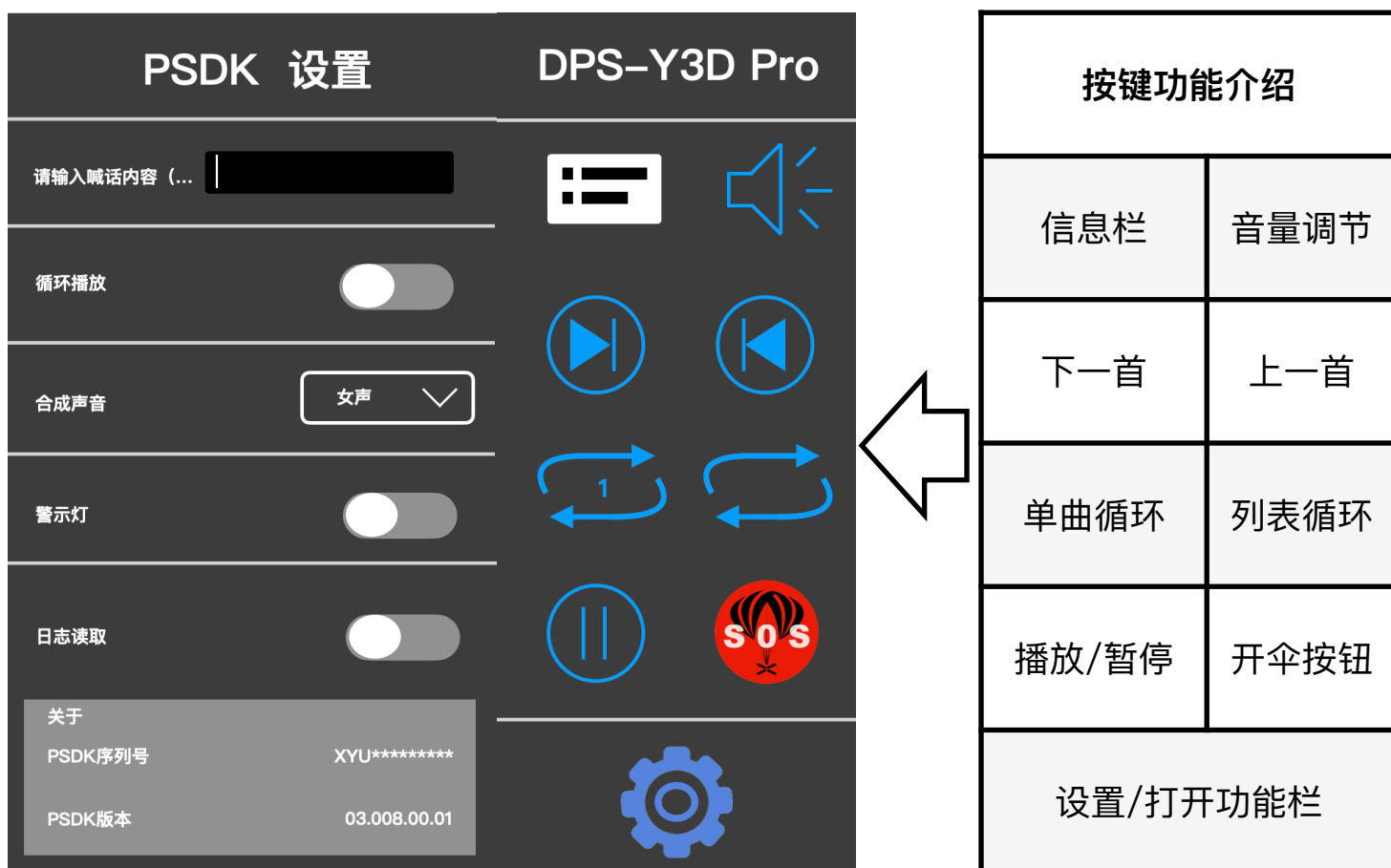
降落伞产品使用方法及注意事项

- 1、首次使用降落伞请将降落伞Type-C口对准机头接口插入到位后再旋紧固定螺丝。
- 2、设备固定好后打开飞机等待降落伞连接，降落伞连接成功后会有提示音。
- 3、如降落伞无法成功连接无人机可尝试重新插拔启动，重启后还无法连接则需要检查飞机及降落伞固件，降落伞固件可以在xyuzn.com下载更新。
- 4、请勿将降落伞弹射出口对人，防止误触发造成伤害。
- 5、降落伞设备在飞机处于地面端无法主动触发，飞机起飞10米后降落伞会自行解锁解锁后可以触发开伞，降落低于20米后降落伞自动上锁。
- 6、请勿将携带降落伞的无人机连接大疆模拟器，模拟器中起飞10米亦可以解锁触发开伞。
- 7、降落伞推进剂仅用于降落伞弹射使用，请勿将推进剂降落伞用于其他场景。
- 8、本设备可以在20米以上高空为无人机提供迫降，降落伞开伞后会发出警报声提示地面人员躲避。开伞后本设备及无人机可能会有破损概率，并非100%安全，请用户规范操作无人机，切勿违规及冒险操作。
- 9、产品仅适用于Matrice 3D系列无人机，安装在其他机型上造成的任何后果及财产损失，我司概不负责。
- 10、请勿私自拆解或下载非专用固件用于DPS-Y3D Pro设备。

使用方法

- 1、用螺丝刀移除Matrice 3D系列无人机顶部接口的防水塞（保存好）。
- 2、将Y3D Pro设备的Type-C插口对准无人机顶部接口插入并压紧。
- 3、旋紧Y3D Pro设备自带的四颗M3手拧螺丝，并检查是否已完全旋转到位。
- 4、无人机开机，在配置的遥控器界面或者司空2界面查看PSDK设备是否连接成功。
- 5、司空2界面有8个常用按钮，可查看设备信息控制喊话器和控制降落伞开伞。
- 6、红色“SOS”按钮为降落伞开伞按钮，当控制者判断需要开伞可以点击此按钮然后点击确认开伞使降落伞触发。
- 7、设置界面里可以输入文字转成语音播放，警示灯控制按钮也在此界面。
- 8、Y3D Pro前端警示灯如果单红色常亮则黑匣子功能检测不通过需要重新插拔。
- 9、Y3D Pro内置语音可自行下载，下载口即与飞机连接的Type-C母头。使用Type-C转USB线连接电脑，连接成功电脑端会出现新盘，如无出现将Type-C线换个方向再插。
- 10、固件升级可在官网下载升级固件后使用DJI Assistant 2 调参软件进行升级。
- 11、设备开伞后喇叭会持续发出警报，找到飞机后先关闭飞机再移除Y3D Pro设备。
- 12、开伞后复用请更换专用的降落伞伞舱套件。

按键介绍



The image shows a screenshot of the PSDK settings interface for the DPS-Y3D Pro device. The interface is divided into two main sections: 'PSDK 设置' (PSDK Settings) on the left and 'DPS-Y3D Pro' on the right. The 'PSDK 设置' section includes a text input field for voice messages, a '循环播放' (Repeat Playback) toggle, a '合成声音' (Synthesized Voice) dropdown menu set to '女声' (Female Voice), a '警示灯' (Warning Light) toggle, and a '日志读取' (Log Reading) toggle. The 'DPS-Y3D Pro' section features a grid of control buttons: a menu icon, a speaker icon, a play/pause button, a previous track button, a next track button, a single song repeat button, a playlist repeat button, a play/pause button, and a red 'SOS' button with a parachute icon. A large white arrow points from the 'SOS' button in the interface to a legend table on the right.

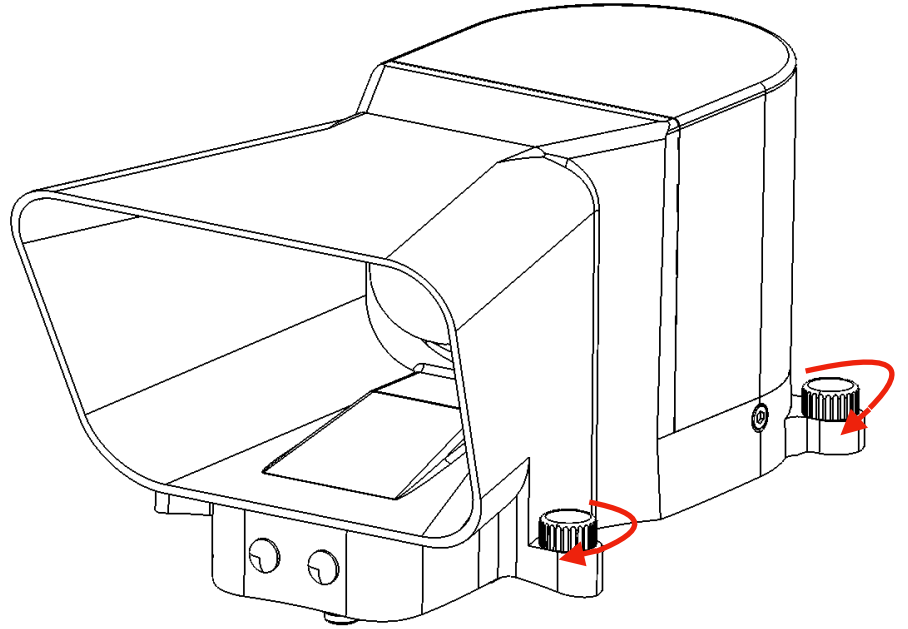
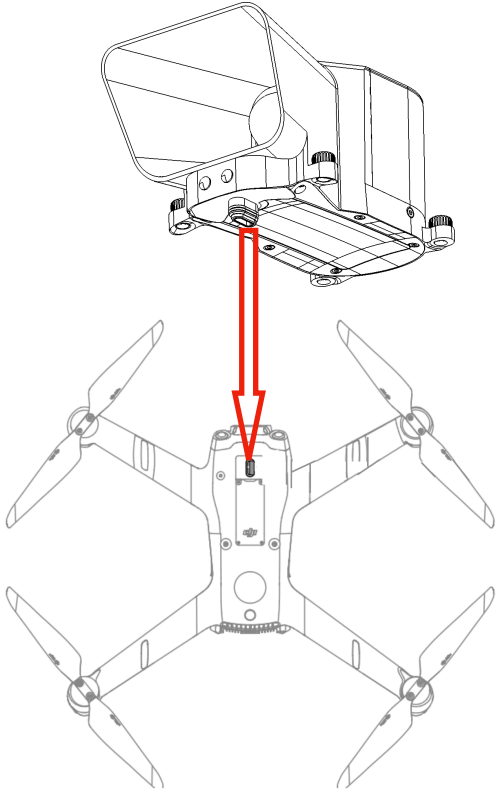
按键功能介绍	
信息栏	音量调节
下一首	上一首
单曲循环	列表循环
播放/暂停	开伞按钮
设置/打开功能栏	

点击信息框可显示设备数据，当起飞10米后降落伞自动解锁，解锁后的降落伞可触发开伞。

安装指导

第一步：移除Matrice 3D系列无人机顶部接口的防水塞，将Y3D pro设备的Type-C接口对准无人顶部接口插入。

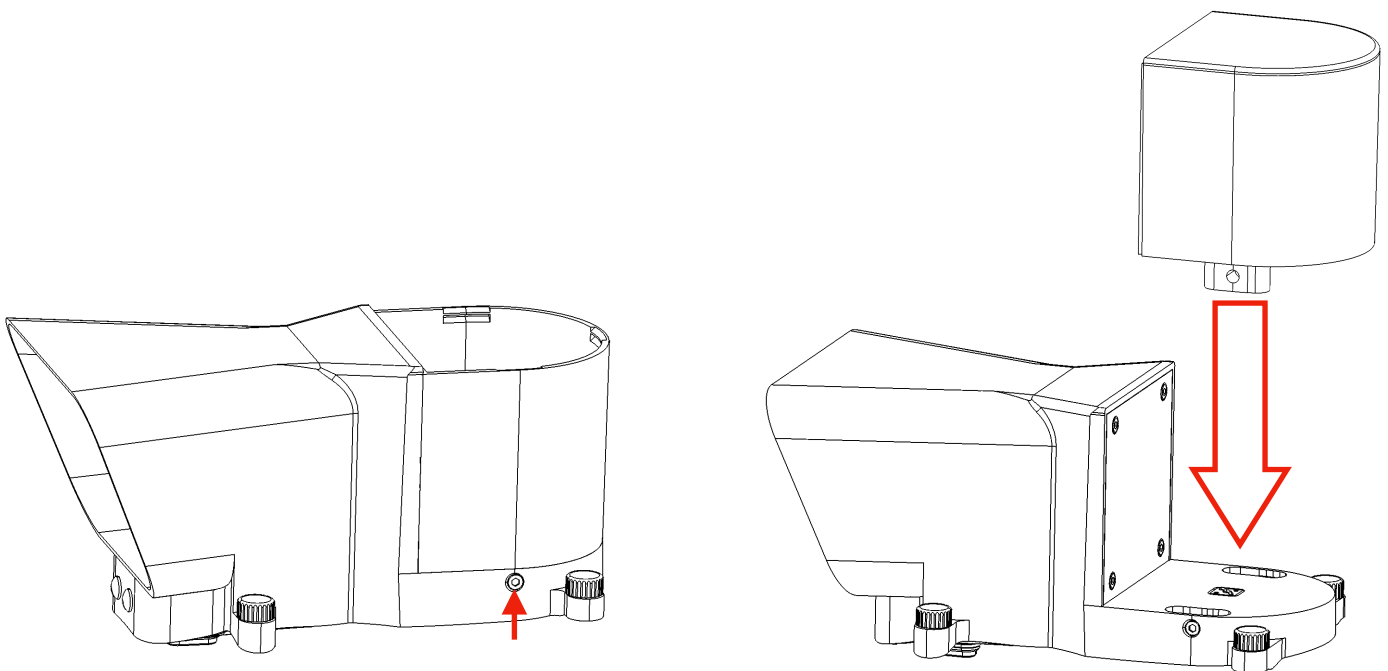
第二步：旋紧4颗M3手拧螺丝。



复用指南

第一步：拆除降落伞伞舱侧面对应的M2螺丝，然后移除降落伞伞舱。

第二步：将替换的降落伞伞舱套件插入设备后用两颗M2*10的内六角螺丝固定好。



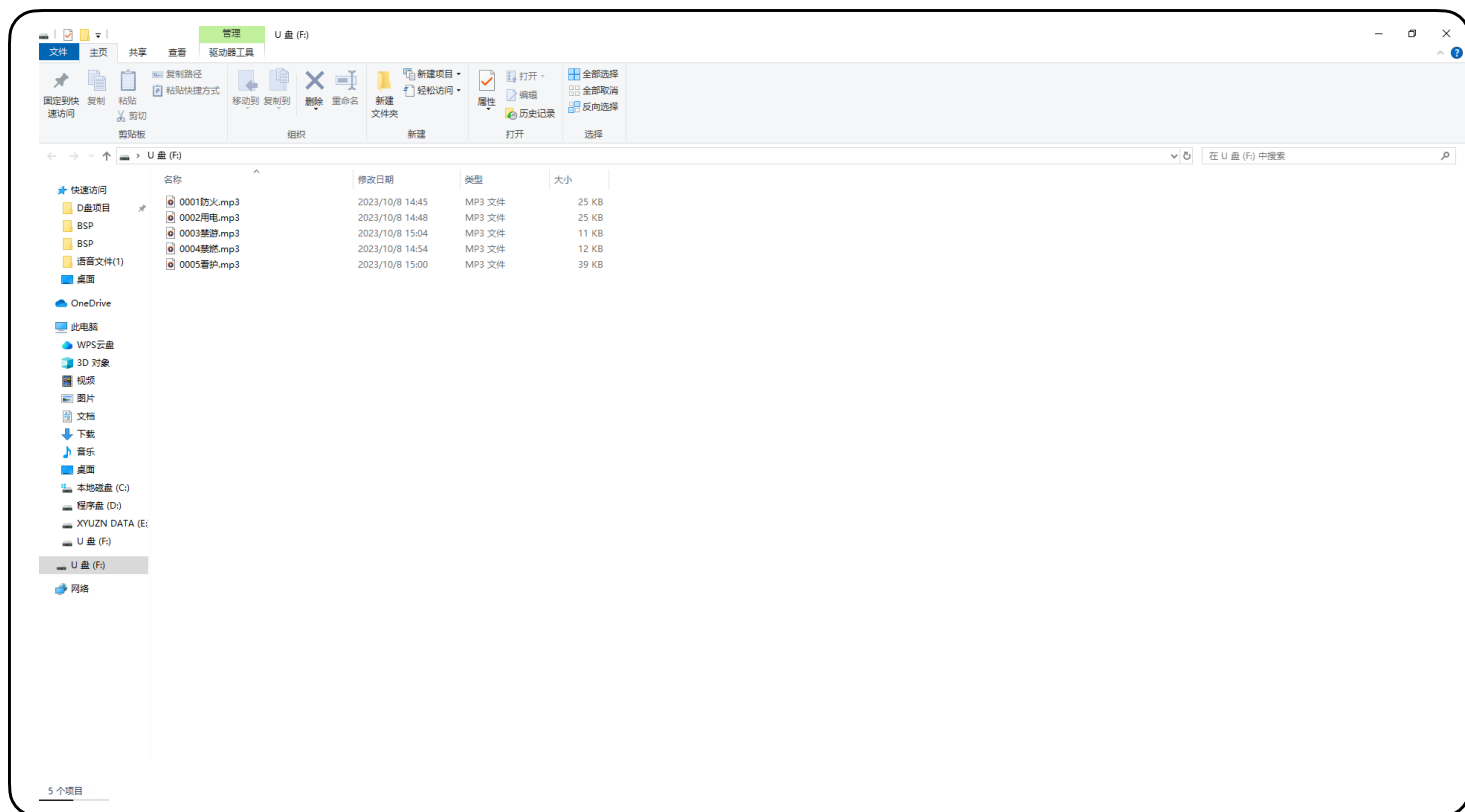


升级指南

- 第一步：从www.xyuzn.com官网下载升级固件保存在电脑桌面。
- 第二步：使用USB线连接无人机调参口到电脑，同时无人机开机。
- 第三步：点击选择窗口选择下载的固件，点击升级等待升级完成。

注意事项

- 1:Y3D Pro升级固件可自行下载，升级接口为无人机设备调参口。
- 2:升级过程中请勿中止或移除USB线，等待提示升级成功后方可移除。
- 3:如果出现无法识别设备请检查DJI调参软件是否是对应行业应用设备的调参软件。
- 4:当对应最新的调参软件无法识别设备请更换USB线材或更换USB接口，如果还是无法识别可以更换电脑再行尝试。



下载指南

第一步：将DPS-Y3D Pro设备用USB-C线连接电脑，电脑会弹出U盘界面，如无弹出则将USB-C线反向插入DPS-Y3D Pro设备。

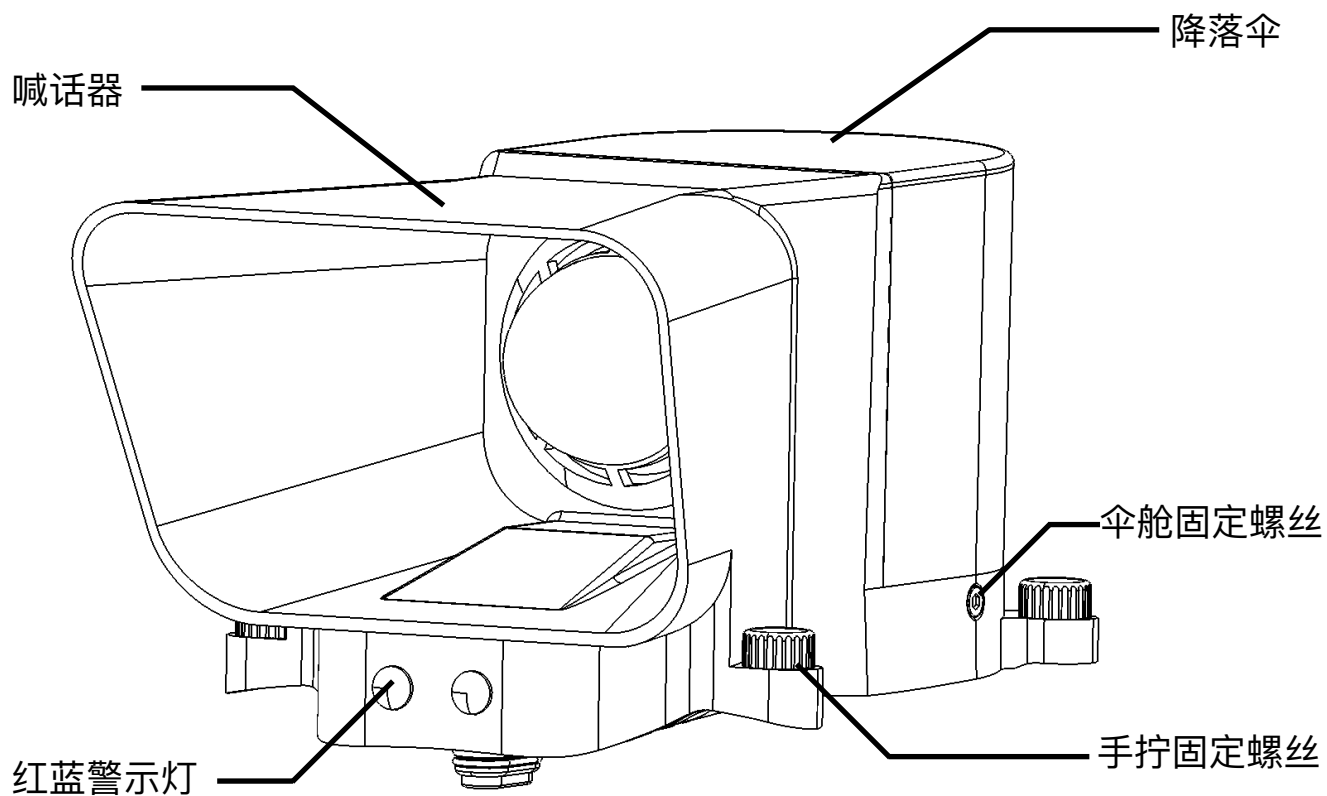
第二步：设备支持WAV和MP3格式音频文件，文件命名请遵循000X加两个汉字的方式。其他命名无法准确显示在操作界面。

注意事项

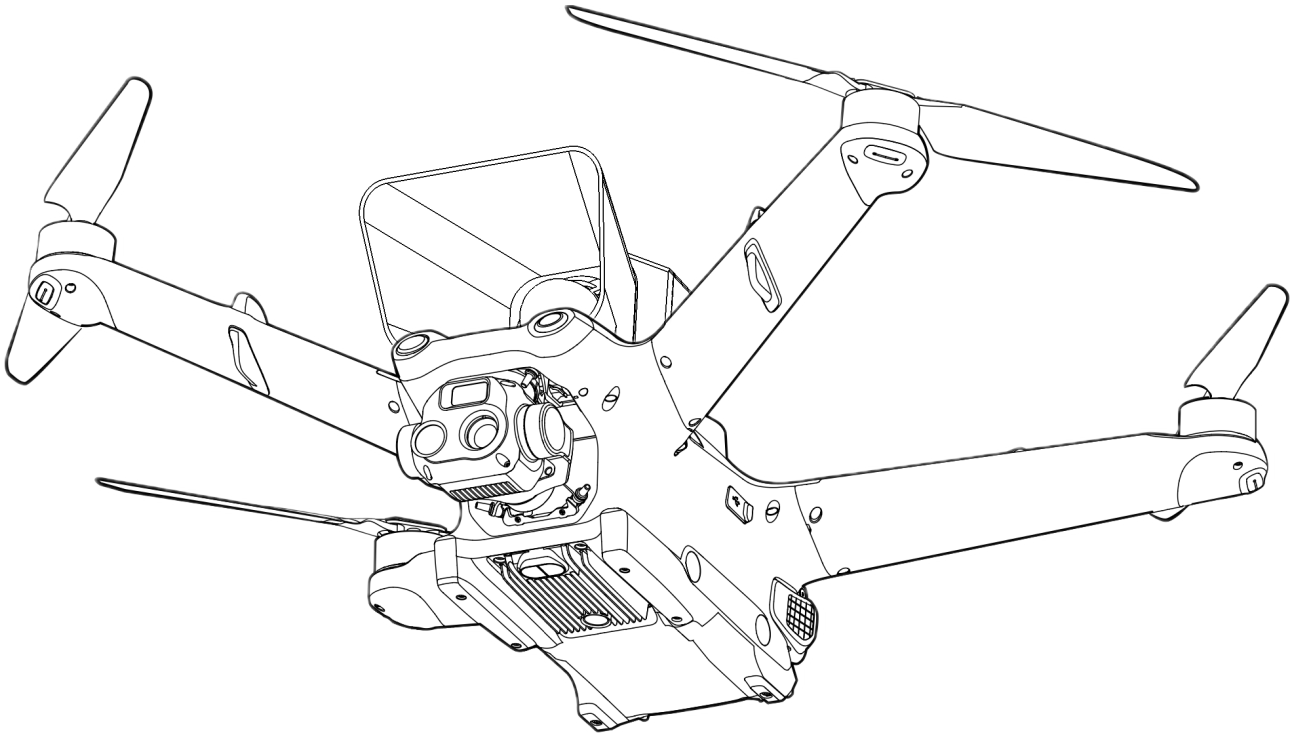
1: Y3D Pro内置语音可自行下载，下载口即与飞机连接的Type-C母头。使用Type-C转USB线连接电脑，连接成功电脑端会出现新盘，如无出现将Type-C线换个方向再插。

2: 请勿下载除WAV及MP3格式以外的音频文件。

3: 文件命名请遵循000X加两个汉字的方式。其他命名无法准确显示在操作界面。序号也需要自行命名用于在司空端识别正在播放的文件名称。其他命名格式可能无法准确显示在操作界面。



设备型号	DPS-Y3D Pro
设备功能	应急伞降/扩音喊话/红蓝警示灯
设备尺寸	126*75*65mm
安装方式	手拧M3螺丝
设备负载	≤1.6kg
下降速度	4m/s~5.5m/s
降落伞触发方式	姿态/失重/落速/遥控
喊话器控制方式	内置语音/文字转语音
最大响度	120dB@1m
设备重量	178g
工作温度	-20—45℃
最大工作海拔	2500m



内容如有更新，恕不另行通知。

您可以在小域智能官方网站查询最新版本

官网地址：www.xyuzn.com

产品技术支持及定制邮箱：support@xyuzn.com



企业官网



公众号

©常州市小域智能科技有限公司